

## XGF/XGL - APILADOR MANUAL

Para el transporte, elevación y vuelco de contenedores.

Entre las dotaciones de serie incluye un par de horquillas para el manejo de palés.

### EQUIPAMIENTO DE SERIE

- Carga de elevación con horquillas 500 Kg.
- Carga de elevación con volteador de bidones 300 Kg.
- Horquillas regulables longitud 800 mm.
- Freno de estacionamiento.
- Volteador de bidones con reductor manual.
- Pistón de elevación cromado.
- Rodillos de poliuretano.
- Ruedas con revestimiento de poliuretano.
- Elevación con bomba manual rápida (sin carga).
- Descenso por leva.
- Tracción manual.



XGF



XGL

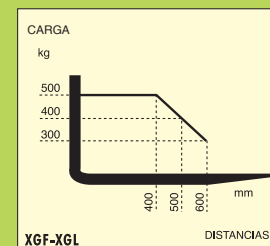
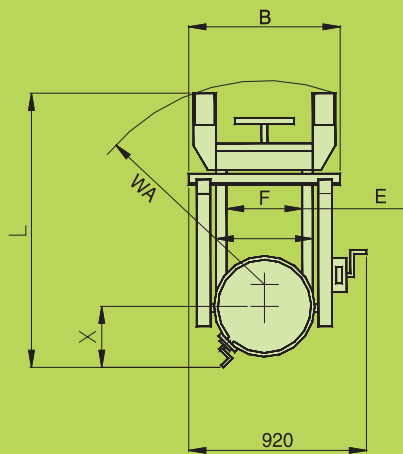
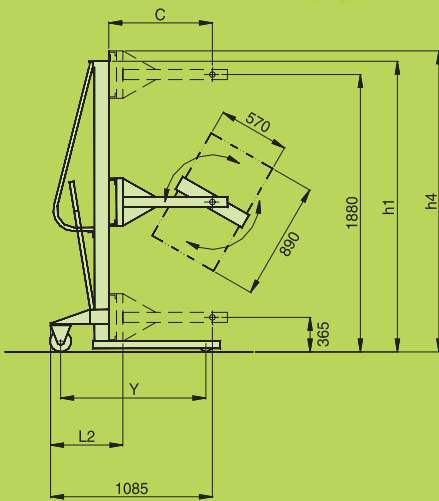


Diagrama que representa la capacidad al variar el centro de gravedad de las cargas

DISPONIBLE  
**INOX**

modelo	XGF
Qf kg	500
Qg kg	300
C mm	685
l mm	/
L mm	1290
X mm	435
Y mm	1115
L2 mm	585
E mm	650
F mm	750
h1 mm	1990
h2 mm	1880
h3 mm	1880
h4 mm	2000
B mm	800
WA mm	1190

