

**XBM - APILADOR MANUAL**

Para el transporte y elevación de palés, con bomba manual de doble efecto para que la elevación se efectúe con el menor esfuerzo.

**EQUIPAMIENTO DE SERIE**

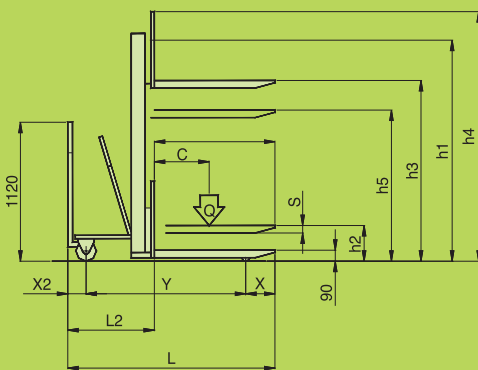
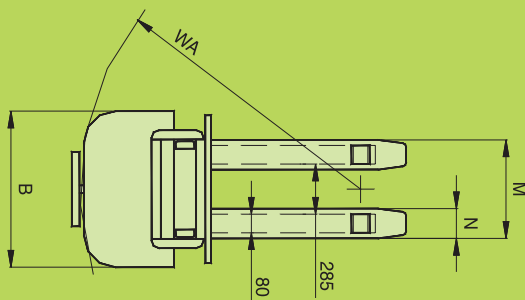
- Horquillas fijas longitud 1150 mm.
- Ruedas dobles orientables con soportes extra fuertes montados sobre rodamientos.
- Freno de estacionamiento.
- Pistón de elevación cromado.
- Rodillo simple de poliuretano.
- Ruedas de goma.
- Timón guía montado sobre rodamientos.
- Tracción manual.
- Elevación con bomba manual de doble efecto.



**XBM 1016**



**XBM 1008**



DISPONIBLE  
**INOX**

modelo	XBM 1008	XBM 1208	XBM 1016	XBM 1216
Q kg	1000	1200	1000	1200
C mm	600	600	600	600
I mm	1150	1150	1150	1150
L mm	1755	1775	1755	1775
X mm	380	380	380	380
X2 mm	235	235	235	235
Y mm	1140	1160	1140	1160
L2 mm	600	620	600	620
M mm	530	530	530	530
N mm	160	160	160	160
h1 mm	1230	1230	1990	1990
h2 mm	800	800	1450	1450
h3 mm	800	800	1600	1600
h4 mm	1230	1230	2120	2120
B mm	755	755	755	755
WA mm	1320	1340	1320	1340

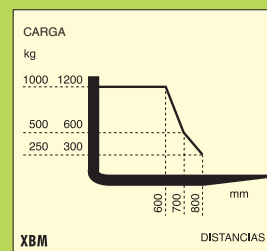


Diagrama que representa la capacidad al variar el centro de gravedad de las cargas

